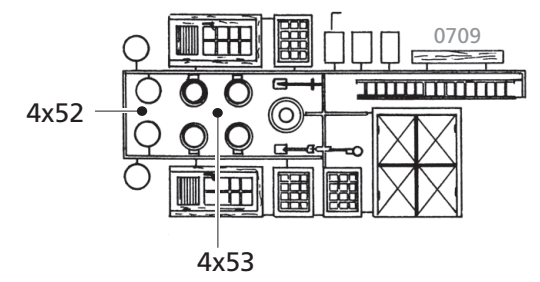
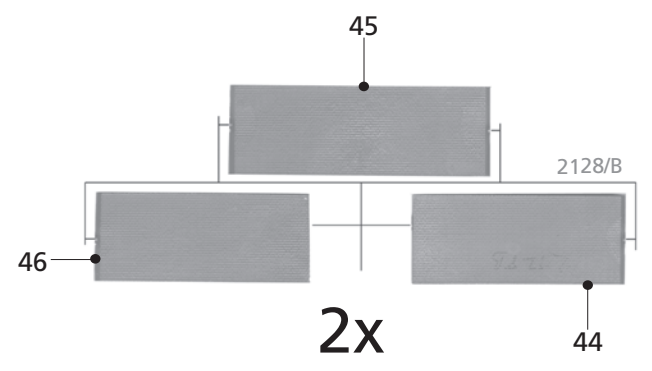
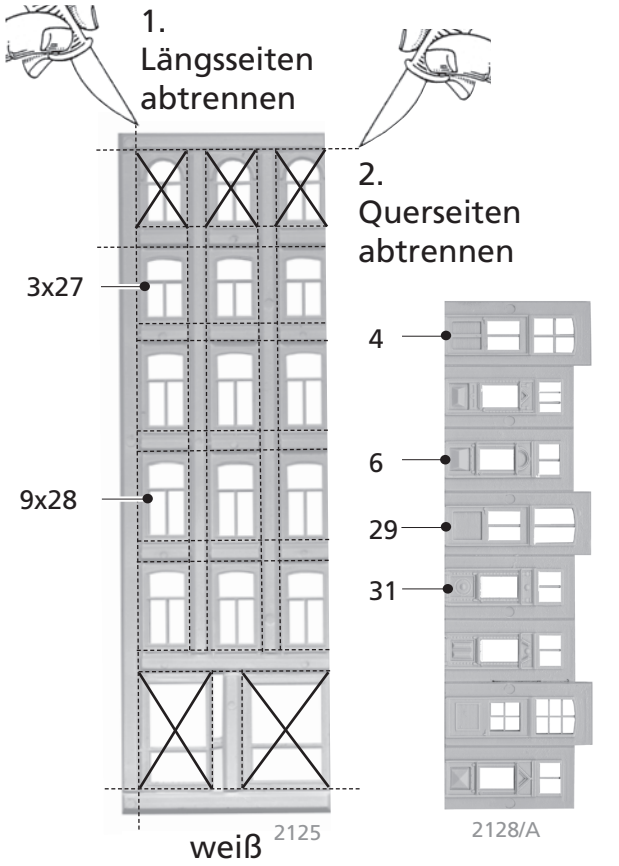
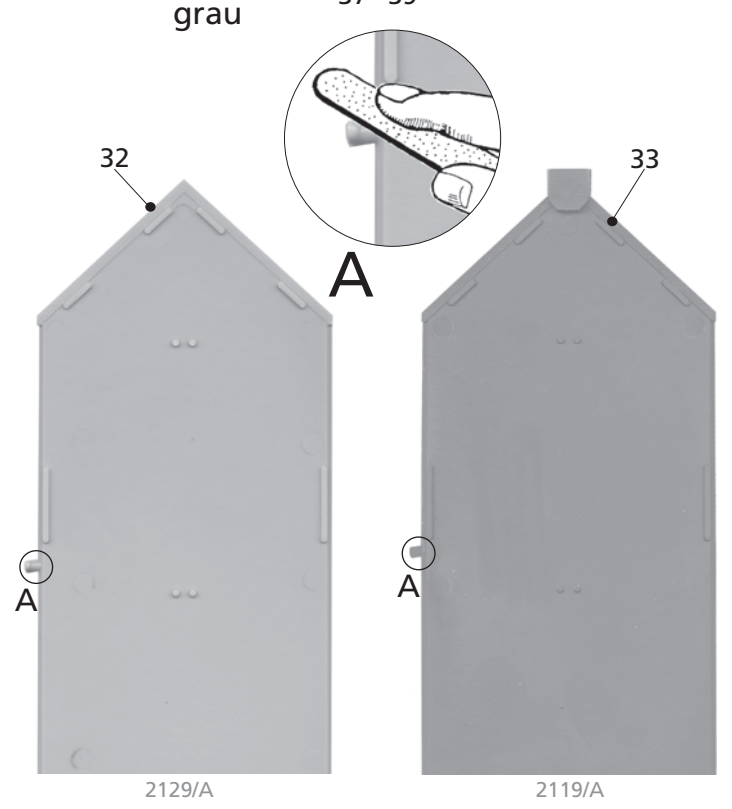
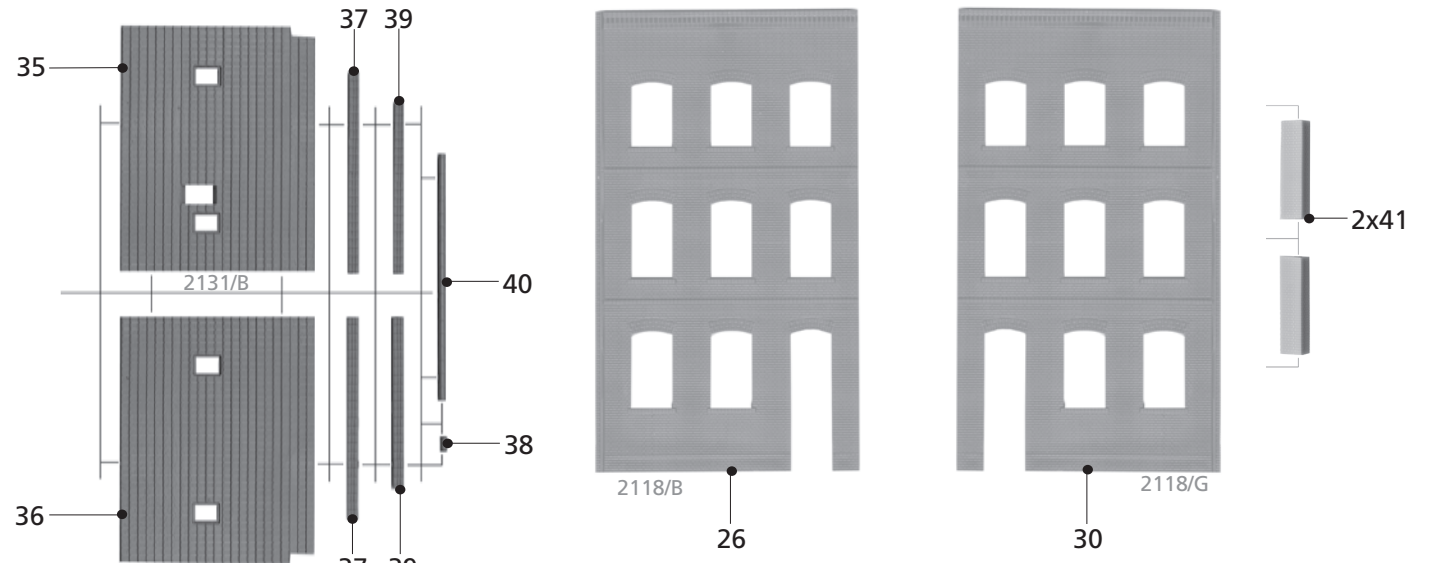


Filigrane Teile vorsichtig abtrennen und entgraten!  
 Überschüssige Teile sind für die Bastelkiste!



Ersatzteile direkt bei Auhagen GmbH!